



Perancangan dan Implementasi Gerakan Hover pada Tricopter

Safagianjar¹, Jupri Yanda Zaira² dan Made Rahmawaty³

¹ Politeknik Caltex Riau, Email: gianjar.29@gmail.com

² Politeknik Caltex Riau, Email: jupzaira@gmail.com/jupri@pcr.ac.id

³ Politeknik Caltex Riau, Email: made@pcr.ac.id

Abstrak

Sistem kendali banyak memegang peranan penting dalam ilmu pengetahuan, teknologi maupun industri. Penelitian yang ditujukan untuk pengembangan sistem kendali sampai sekarang masih terus dilakukan untuk menjawab kebutuhan akan sistem kendali yang semakin kompleks. Tricopter merupakan salah satu jenis multirotor yang memiliki 3 buah rotor pada ujung-ujung frame. Untuk menggerakkan tricopter, yang harus dilakukan adalah mengatur kecepatan putaran tiap motor. Secara teori tricopter dapat terbang melayang pada satu titik, kegiatan ini dinamakan hover. Untuk menghasilkan gerakan hover pada tricopter, kecepatan motor harus dikendalikan pada daerah kecepatan nominal. Tricopter ini tidak hanya dapat hovering, tetapi juga dapat bergerak sesuai kendali dari operator. Tricopter dikontrol dengan menggunakan remote control sebagai pengirim sinyal gelombang radio secara wireless. Tricopter ini juga menggunakan sensor 3 axis Gyroscope yang berfungsi untuk sensor keseimbangan dan kecepatan. Tricopter dapat terbang selama 10 menit dengan kondisi baterai terisi penuh. Dan faktor angin berpengaruh pada saat take off dan hovering.

Kata kunci: Tricopter, Remote Control, Hover, Gyroscope

Abstract

Many control systems hold an important role in science, technology and industry. Research aimed at the development of the control system is still being conducted to answer the needs of an increasingly complex control systems. Tricopter is one type that has 3 pieces multirotor rotors at the ends of the frame. To move tricopter, which must be done is set the rotation speed of the motor each. In theory tricopter can flew at one point, this activity is called a hover. To produce movement hover on tricopter, the motor speed to be controlled at the nominal speed. Tricopter is not only can hovering, but also can move according to the control of the operator. Tricopter controlled using a remote control signal sender wireless radio waves. Tricopter is also using 3-axis gyroscope sensor which serves to balance and speed sensors. Tricopter can fly for 10 minutes with a fully charged battery condition. And the wind factor effect during take off and hovering.

Keywords: Tricopter, Remote Control, Hover, Gyroscope

1. Pendahuluan

Aeromodelling adalah suatu kegiatan yang menggunakan sarana miniatur (model) pesawat terbang. Dimana ada banyak sekali jenis *aeromodelling* yang salah satunya yaitu *tricopter*^[1]. *Tricopter* itu sendiri masuk dalam kelompok UAV. UAV (*Unmanned aerial vehicle*) atau kendaraan udara tanpa awak adalah salah satu teknologi yang sedang mengalami perkembangan yang sangat pesat dan memiliki potensi yang sangat besar, baik untuk keperluan militer maupun keperluan sipil^[2].

Tricopter adalah sebuah alat yang dapat terbang dengan menggunakan tiga buah motor dan baling-baling/*propeller* yang tersusun segitiga horizontal untuk mengudara. *Tricopter* merupakan salah satu jenis helikopter yang mempunyai bentuk desain seperti tanda (T) atau (Y) yang nantinya tiap ujung dari sisi tersebut akan di pasang sebuah motor *brushless* DC. Pada *tricopter* bentuk Y terdapat beberapa jenis lagi yaitu *tricopter* dengan sudut *arm* 120° dan 140°. Perbedaan dari sudut *arm*-nya juga pasti akan mempengaruhi gaya terbang dari *tricopter* itu sendiri.

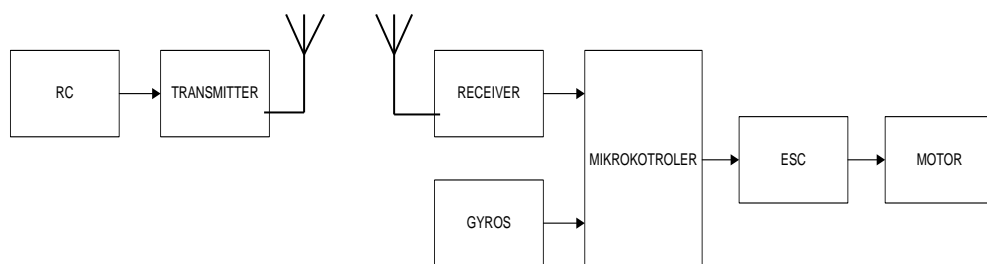
Selain itu, yang membedakan bentuk *aeromodelling tricopter* ini dengan jenis *quadcopter* karena manuvernya bisa lebih lincah. Dan bentuknya pula tidak membuat mudah dis-orientasi. Selain itu *platform tricopter* ini juga cocok untuk FPV tanpa terhalang oleh *Arm* seperti *quadcopter*. Karena *arm*-nya lebih lebar, maka *angle of view*-nya pun lebih luas tanpa halangan.

Dan pada pembuatan jurnal ini, *tricopter* yang akan dirancang adalah *tricopter* dengan bentuk desain "Y". Dengan mengacu pada *quadcopter* yang pernah dibuat oleh Mulyadi, sebagai dasar untuk membuat *tricopter* ini.

2. Metodologi

2.1 Perancangan Sistem

Segala sesuatu yang akan dibuat harus dirancang dengan sebaik – baiknya yang berguna untuk mempermudah dan memperlancar proses pembuatannya. Oleh karena itu, pengerjaan proyek akhir ini harus melalui tahap ini. Ada beberapa tahap dalam proses perancangan alat ini, yaitu;



Gambar 1. Blok Diagram

2.2 Perancangan Mekanik dan Pembuatan Mekanik

Adapun tahap perancangan dan implementasi tricopter ini yaitu pada desain terbagi menjadi 3 bagian motor diantaranya adalah motor 1, motor 2, dan motor 3, untuk jelasnya bisa dilihat pada Gambar 2.



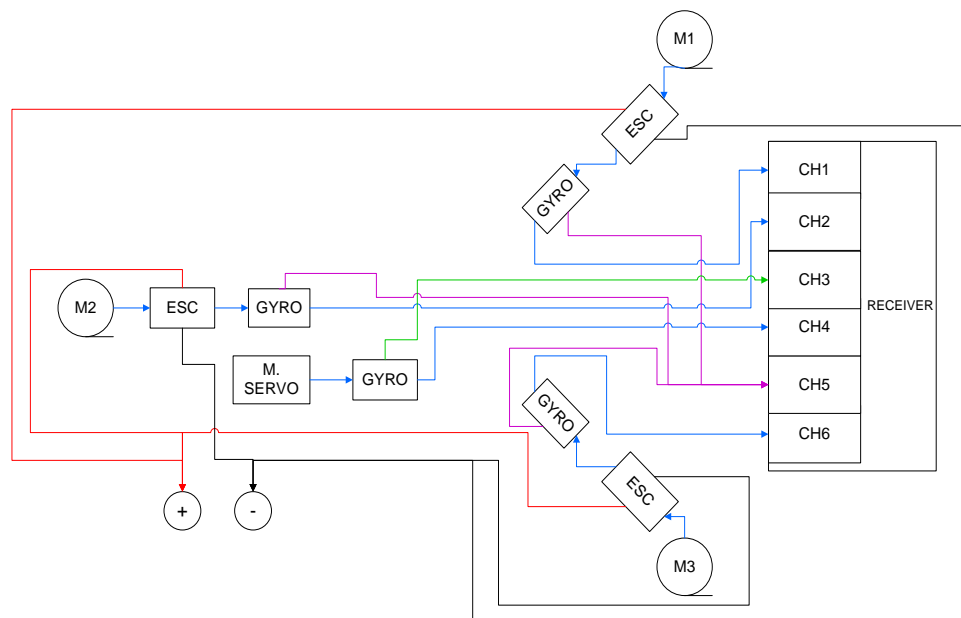
Gambar 2. Perancangan mekanik dan hasil pembuatan Tricopter

Keterangan :

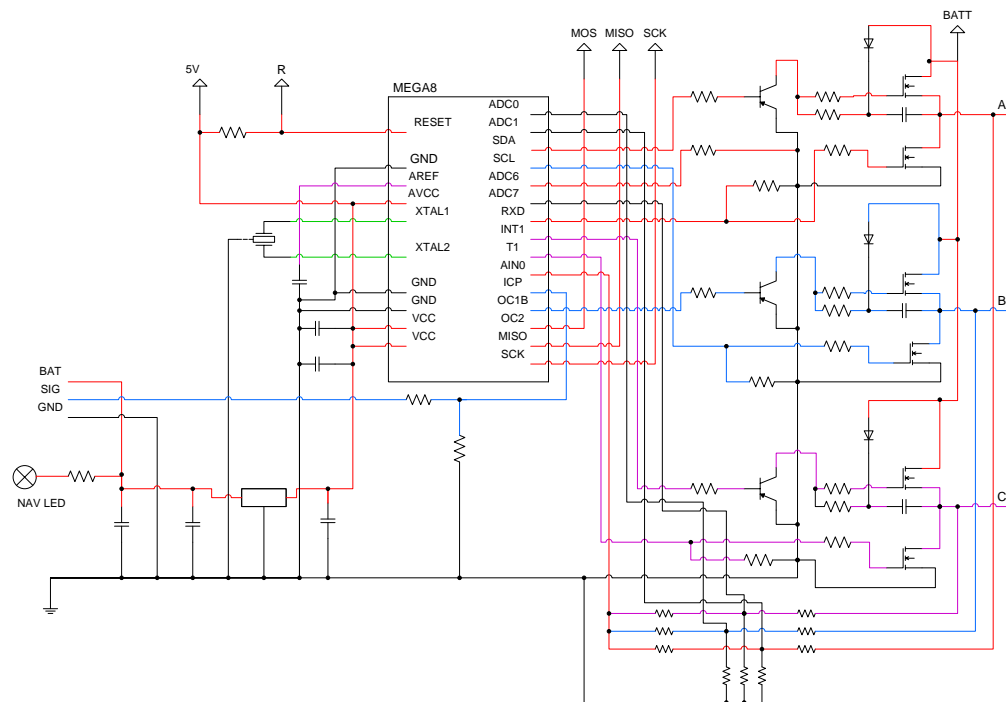
1. Motor 1
2. Motor 2
3. Motor 3

2.3 Perancangan Elektronik

Rangkaian elektronik pada proyek akhir ini terdiri dari rangkaian *electrical wiring tricopter* dan rangkaian ESC.



Gambar 3. Electrical Wiring Tricopter



Gambar 4. Rangkaian ESC

Rangkaian ESC digunakan untuk mengontrol kecepatan motor *brushless*.

3. Hasil dan Pembahasan

3.1 Pengujian Pengukuran Tegangan pada Saat *Start Up* Motor

Tabel 1. Pengukuran Tegangan Motor pada Saat *Start Awal*

Data	Throttle	Aileron	Elevator	Pitch	Tegangan Motor 1	Tegangan Motor 2	Tegangan Motor 3
1.		0.0%	0.0%	0.0%	3.9 v	4.6 v	4.2 v
2.		1.5%	-2.0%	0.5%	3.9 v	4.1 v	4.0 v
3.	31%	1.0%	-1.0%	0.0%	3.6 v	4.0 v	3.4 v
4.		2.0%	-2.0%	0.5%	3.8 v	4.0 v	3.4 v
5.		2.5%	-0.5%	1.5%	3.3 v	4.0 v	3.4 v

Tegangan yang dihasilkan berupa tegangan AC, yang mana setelah melakukan beberapa kali pengujian pada saat ketiga motor *start up* terjadi perbedaan tegangan pada setiap motor. Maka dari itu, untuk meminimalisir perbedaan tegangannya dengan mengatur nilai *throttle* 31% dan nilai *aileron* 1.5%, *elevator* -2.0%, dan *pitch* 0.5% seperti pada data ke-2 pada Tabel 1, sebagai nilai rujukan untuk ketiga motor *start up*.

3.2 Pengujian Pengukuran Tegangan Motor pada Kondisi Miring

Dengan mengatur *set up* awal *aileron* 1.5%, *elevator* -2.0%, *pitch* 0.5%, dan *throttle* sebesar 31% maka didapatkan hasil sebagai berikut pada saat miring .

3.3 Pengujian Perintah Tx ke Rx Terhadap Tegangan




Tabel 2. Tegangan Motor pada saat Kondisi Miring



Data	Arah Kemiringan	Throttle	Aileron	Elevator	Pitch	Teg. Motor 1	Teg. Motor 2	Teg. Motor 3
1.	Kekiri					5.6 v	2.1 v	1.8 v
2.	Kekanan					2.1 v	2.3 v	4.4 v
3.	Kedepan	31%	1.5%	-2.0%	0.5 %	4.2 v	2.3 v	4.0 v
4.	Kebelakang					1.3 v	5.1 v	1.5 v

3.4 Ketiga Motor

Adapun pada pengujian perintah dari *transmitter* ke *receiver* ini, yaitu menguji respon dari motor pada *tricopter* saat menerima perintah dari *transmitter* (Tx) dengan melakukan pengukuran tegangan pada ketiga motor.

Tabel 3. Pengukuran Tegangan Motor pada Saat Diberikan Perintah

Arah Stik Mode 2	Tegangan Motor 1	Tegangan Motor 2	Tegangan Motor 3
Kekanan	4.2 v	3.0 v	0 v
			
Kekiri	0 v	3.0 v	4.7 v
			
Kedepan	0 v	3.5 v	0 v
			

Arah Stik Mode 2	Tegangan Motor 1	Tegangan Motor 2	Tegangan Motor 3
Kekanan	4.2 v	3.0 v	0 v
	0 v	3.0 v	4.7 v
Kekiri	0 v	3.5 v	0 v
		0 v	0 v
Kedepan	0 v	0 v	

Dari hasil pengukuran pada Tabel 3, maka saat motor menerima perintah dari RC terjadi perubahan pada tegangan setiap motor. Seperti pada saat stik mode 2 di gerakkan ke arah kanan, maka pada motor 1 akan mengalami perubahan pada tegangannya. Dimana pada saat motor belum menerima perintah tegangannya sebesar 3.9 volt (data 2 pada Tabel 3) dan setelah menerima perintah menjadi 4.2 volt, sedangkan untuk motor 3 yang semulanya 4.0 volt berubah menjadi 0 volt. Dan motor 2 berubah menjadi 3.0 volt.

Artinya perintah yang dikirim setelah diterima akan mengubahnya dalam bentuk perubahan pada tegangannya. Sehingga setiap perintah yang diberikan akan mengubah tegangan pada motor sesuai dengan perintah yang diterima.

3.5 Hasil Penerbangan *Tricopter* pada saat *Hovering*

Dari hasil melakukan penerbangan pada *tricopter*, ada beberapa hal yang diperoleh. Salah satunya yaitu putaran ketiga motor pada saat akan *take off* berbeda-beda. Untuk motor 1, putaran yang perlukan untuk dapat memberikan gaya angkat pada *tricopter* hanya diperlukan putaran 2250 rpm. Untuk motor 2, putaran yang diperlukan agar dapat memberikan gaya angkat pada *tricopter* diperlukan putaran motor sebesar 2270 rpm. Dan untuk motor 3, putaran yang diperlukan untuk memberi gaya angkat pada *tricopter* sebesar 2267 rpm.

Pada Tabel 4 dapat dilihat data rpm yang diperlukan ketiga motor untuk dapat memberikan gaya angkat pada *tricopter*. Agar dapat *take off* putaran setiap motor berbeda-beda, meskipun spesifikasi ketiga motor sama. Tetapi untuk mencapai nilai *steady state*, masing-masing motor memerlukan waktu yang berbeda-beda. Banyak hal yang mungkin mempengaruhi hal ini, salah satunya yang paling memungkinkan dari hasil pengujian yaitu tegangan yang masuk ke setiap motor. Sehingga putaran yang diperlukan setiap motor untuk dapat memberikan gaya angkat pada *tricopter* juga berbeda-beda.

Tabel 4. Putaran Motor saat *Take Off*

Data	Motor 1	Motor 2	Motor 3
RPM	2250	2270	2267

Selain itu, pada saat akan melakukan *take off* ada beberapa faktor yang turut mempengaruhi pada *tricopter*. Kondisi kerataan pada *ground* (bumi) berpengaruh terhadap kesetimbangan *tricopter* saat akan melakukan lepas landas. Kemudian setelah *tricopter* dalam kondisi *hover*, pengaruh cuaca (angin) sangat berpengaruh. Hal tersebut dapat berdampak pada kesetimbangan *tricopter* untuk mempertahankan posisi *hover*. Karena hal yang terburuk adalah *tricopter* bisa jatuh (*crash*). Dan juga, pada saat akan *landing* perhatikan kondisi cuaca (angin) agar pendaratannya tidak terlalu dipaksakan yang berakibat pada terjadinya tubrukan. Dapat dilihat pada Gambar 5 saat *tricopter* sedang *hovering*.



Gambar 5. *Tricopter* pada saat *Hovering*

4. Kesimpulan

Setelah melakukan beberapa pengujian dan analisa, maka dapat diambil beberapa kesimpulannya yaitu:

1. Motor akan mulai berputar jika stik *throttle* mencapai 31%.
2. Kemiringan pada *tricopter* berpengaruh terhadap sensor *gyro*.
3. Pada saat baterai di *plug in*, maka sensor akan menyesuaikan posisi *tricopter* terhadap *ground* (bumi).
4. Pergerakan semua motor sesuai dengan setiap perintah dari RC *transmitter*.
5. Pengaruh angin dan sensor *gyro* sangat berpengaruh terhadap kehandalan dan kestabilan pada *tricopter* saat diterbangkan

Daftar Pustaka

- [1] Jonser Sihotang. 2009. *Aeromodelling Research And Development Center*. Universitas Gunadarma: Depok
- [2] Karl-Johan Barsk. 2011. *Design Specification Tricopter With Stabilized Camera*. Linkoping University: Sweden
- [3] Mulyadi. 2012. *UAV(Unmanned Aerial Vehicle) Quadcopter*. Politeknik Caltex Riau: Pekanbaru
- [4] Saputra, Oki. 2011. *Prototype Tricopter Sebagai Pemantau*. Politeknik Caltex Riau: Pekanbaru
- [5] Raymond. 2011. *Head Controller Leggd Robot*. Politeknik Caltex Riau: Pekanbaru
- [6] Jorge Miguel Brito Domingues. 2009. *Quadrotor Prototype*. Universidade Tecnica de Lisboa: Lisbon
- [7] Yedamale, Padmaraja. 2003. *Brushless DC (BLDC) Motor Fundamentals*. USA: Microchip Technology Inc.