



Penerapan Real Time Passenger Information System untuk Peningkatan Kualitas Pelayanan pada Bus Transmetro Pekanbaru

Elva Susianti^{1*}, Oktofiandi Robika², Yusmar Palapa Wijaya³

^{1,2,3,4} Politeknik Caltex Riau, Jl. Umbansari No.1 Pekanbaru 28265, Indonesia

* Corresponding Author: elva@pcr.ac.id

Abstrak

Seiring berjalannya waktu, jumlah kendaraan yang ada di kota-kota besar akan semakin bertambah, begitu juga dengan kota Pekanbaru. Laju peningkatan volume kendaraan yang lebih besar daripada pengembangan jalan akan berakibat pada kemacetan. Untuk mengatasi masalah tersebut, Pemerintah Daerah Pekanbaru menerapkan sistem Bus Trans Metro Pekanbaru, yang dikenal dengan TMP pada tahun 2009. Tidak sebandingnya bus yang beroperasi dan panjangnya jalur operasi menyebabkan selang waktu antar bus pada satu tempat menjadi sangat lama. Tidak adanya kepastian kapan bus akan sampai ke halte menjadi salah satu faktor yang menyebabkan kegagalan sistem ini. Penumpang menunggu kedatangan bus tanpa mendapatkan informasi kapan bus akan datang di halte. Pada Sistem Real Time Passenger Information System (RTPIS) yang di kembangkan ini, membaca posisi dan kecepatan bus. NodeMCU Lolin V3 (Kontroler) akan membaca posisi Longitude, Longitude dan kecepatan pada Modul GPS. Data-data tersebut dikirimkan ke database mySQL pada server PCR. Termasuk data UID dari kartu e-Bus penumpang. Jarak bus ke halte dihitung menggunakan Formula Haversine. Prediksi waktu kedatangan bus di halte dihitung dengan membagikan jarak bus ke halte dan kecepatannya saat itu. Real Time Passenger Information System yang dibuat telah berhasil mengambil data GPS dan UID dari kartu e-Bus serta mengirimnya ke server. Sistem pembayaran yang dibuat berhasil 100% memotong saldo kartu e-Bus penumpang berdasarkan harga tiket bus. Keakuratan GPS dalam menentukan lokasi adalah sebesar 99%, menentukan jarak sebesar 86.24%, menentukan kecepatan sebesar 79.63%, dan menentukan waktu sebesar 67.20%. Secara keseluruhan, keakuratan dari alat ini adalah sebesar 86.41%. Dari hasil tersebut, alat ini berhasil menyediakan Real Time Passenger Information System yang akurat.

Kata kunci: *Real Time Passenger Information System, Trans Metro Pekanbaru, Global Positioning System, Radio Frequency Identification.*

Abstract

Over time, the number of vehicles in big cities will increase, as well as the city of Pekanbaru. The rate of increase in vehicle volume that is greater than the road development will result in congestion. To overcome this problem, the Pekanbaru Regional Government implemented the Pekanbaru Trans Metro Bus system, known as TMP in 2009. The incomparability of operating buses and the length of operating lines causes the time interval between buses in one place to be very long. The lack of certainty when the bus will arrive at the bus stop is one of the factors causing the failure of this system. Passengers wait for the arrival of the bus without getting

information when the bus will arrive at the bus stop. The Real Time Passenger Information System (RTPIS) that is being developed reads the position and speed of the bus. NodeMCU Lolin V3 (Controller) will read the position of Longitude, Longitude and speed on the GPS Module. The data is sent to the MySQL database on the PCR server. Including the UID data of the passenger e-Bus card. The bus distance to the bus stop is calculated using the Haversine Formula. The predicted arrival time of the bus at the stop is calculated by dividing the bus' distance to the stop and its current speed. The Real Time Passenger Information System that has been created has succeeded in retrieving GPS and UID data from the e-Bus card and sending it to the server. The payment system that was created was successful 100% deducting the passenger's e-Bus card balance based on the bus ticket price. The accuracy of GPS in determining the location is 99%, determining the distance is 86.24%, determining the speed is 79.63%, and determining the time is 67.20%. Overall, the accuracy of this tool is 86.41%. From these results, this tool has succeeded in providing an accurate Real Time Passenger Information System.

Keywords: *Real Time Passenger Information System, Trans Metro Pekanbaru, Global Positioning System, Radio Frequency Identification*

1. Pendahuluan

Berdasarkan data dari website resmi Pemerintah Kota Pekanbaru, jumlah penduduk di Ibu Kota Provinsi Riau, Pekanbaru, mencapai lebih 4 persen, mengalahkan rata-rata pertumbuhan penduduk nasional yang tidak lebih dua persen. Bahkan dikabarkan, banyak masyarakat pendatang singgah di 'Kota Bertuah', dimana sebagian diantaranya menetap. Dengan padatnya jumlah populasi ini, maka akan berdampak pada kemacetan di jalan raya yang semakin parah. Sehingga, dibutuhkan suatu solusi untuk meminimalisir angka kemacetan tersebut [1].

Salah satu upaya Pemerintah Kota Pekanbaru untuk mengurangi kemacetan adalah dengan adanya Bus Transmetro Pekanbaru. Tarif yang ditawarkan oleh bus relatif lebih murah dan memiliki kenyamanan yang lebih, seperti kebersihan, keamanan, serta keleluasaan. Meskipun begitu, bus masih kurang diminati oleh mayoritas masyarakat di Pekanbaru. Salah satu penyebabnya adalah tidak adanya jadwal kepastian datangnya bus yang mereka tunggu di halte, sehingga hal tersebut akan mengurangi kualitas pelayanan pada Bus Transmetro Pekanbaru [2].

Pada saat sekarang ini, teknologi di bidang elektronika sudah jauh berkembang. Beberapa variabel seperti posisi, jarak, kecepatan, dan perkiraan waktu sudah dapat diketahui. Sehingga, memungkinkan untuk merancang Real Time Passenger Information System. Sistem ini dapat memberikan informasi jadwal kedatangan bus di halte atau melalui website, informasi kursi kosong, dan sistem pembayaran tiket bus berbasis e-money. Selain itu, RTPIS (Real Time Passenger Information System) diharapkan dapat meningkatkan kualitas pelayanan pada Bus Transmetro Pekanbaru.

Penelitian ini merupakan lanjutan dari penelitian sebelumnya yang masih berupa pilot study [3]. Pengujian sistem saat ini sudah dilakukan langsung pada bus transmetro dan diuji secara realtime.

2. Metode Penelitian

2.1 Blok Diagram Sistem

Real-Time Passenger Information System (RTPIS) adalah sistem yang menyediakan informasi seputar bus transmetro secara real-time. Informasi yang disediakan berupa jadwal kedatangan dari bus tersebut, jaraknya, dan sisa kursi yang tersedia. Data dari RTPIS berasal dari sistem tracking lokasi kendaraan, dan berubah secara terus-menerus sebagaimana yang terjadi di dunia nyata [2].

RTPIS, sebuah sistem informasi yang real-time untuk operator bus kecil dan medium telah dikembangkan [4]. Sistem ini di rancang untuk mengoptimalkan pelayanan transportasi umum. Sistem dapat diakses melalui internet ke website dan aplikasi mobile: real-time information tools untuk operator, vehicle maintenance dengan continuous monitoring tools dan statistical indicators untuk support business dan service decision-making. Untuk deteksi posisi dan kecepatan kendaraan, digunakan GPS dan accelerometer. Sebagai media komunikasi di kendaraan, digunakan RS232, RS485 dan Bluetooth. Penumpang di berikan kartu RFID sebagai kartu identitas penumpang. Media komunikasi internet menggunakan GSM/GPRS Module.

[5], [6] berturut-turut telah merancang sistem informasi untuk memantau posisi kendaraan menggunakan GPS dan SMS gateway. Sejumlah penelitian lain juga telah menggunakan sensor GPS dan GPRS dalam sistem informasi penumpang real-time. [7], [8] keduanya mengembangkan perangkat pelacakan bus yang menggunakan GPS dan GSM untuk mengirimkan lokasi bus secara real-time ke unit kontrol terpusat, yang kemudian menampilkan informasi tersebut di halte bus. [9] merancang sistem akuisisi data jarak jauh untuk aliran penumpang menggunakan GPRS, yang dapat diintegrasikan ke dalam sistem informasi penumpang real-time. Penelitian-penelitian ini secara kolektif menunjukkan potensi sensor GPS dan GPRS dalam meningkatkan akurasi dan efisiensi sistem informasi penumpang real-time.

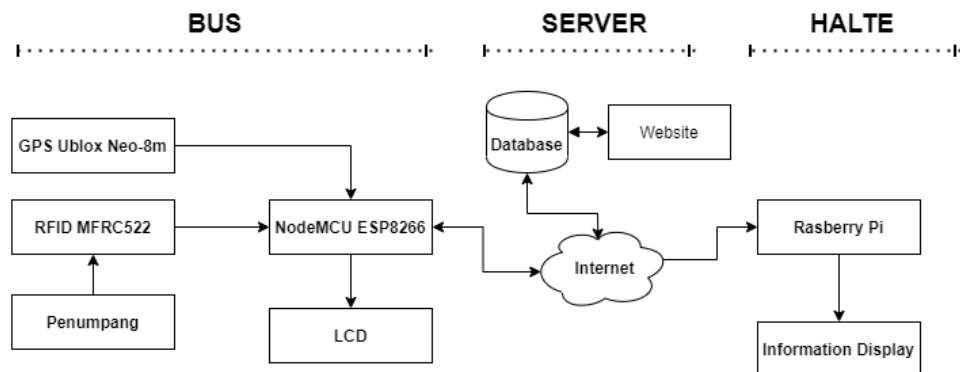
RTPIS dapat memberikan informasi yang lebih akurat untuk jadwal bus yang biasanya tidak sesuai dengan jadwal yang semestinya. Dengan memberikan informasi waktu nyata (real-time) kepada para pelancong, mereka dapat melakukan perjalanan dengan lebih percaya diri, termasuk mengambil langkah-langkah yang perlu jika terjadi penundaan. Hal ini dapat meningkatkan minat masyarakat untuk menggunakan transportasi publik, yang mana transportasi publik merupakan solusi kemacetan di kota-kota besar [10].

2.2 Perancangan Hardware

Transmetro Pekanbaru atau biasa disebut sebagai Transmetro atau Busway TMP adalah sebuah sistem transportasi bus rapid transit cepat yang terdapat di kota Pekanbaru. Trans Metro Pekanbaru ini telah diresmikan penggunaannya oleh Walikota Pekanbaru, Bapak Drs. H. Herman Abdullah pada hari Kamis tanggal 18 Juni 2009. TMP dipusatkan di Terminal AKAP Payung Sekaki yang sekarang sudah beroperasi melalui beberapa koridor di pekanbaru. Pembentukan Perseroan Terbatas atau PT yang akan mengelola Trans Metro Pekanbaru yang berada dibawah naungan PD Pembangunan diperbolehkan secara hukum. Hal ini berdasarkan hasil konsultasi yang dilakukan Direksi PD Pembangunan ke Kantor Kementerian Hukum, HAM dan Perundang2an awal pekan lalu di Jakarta [1].

3. Perancangan

3.1 Blok Diagram Real Time Passenger Information System



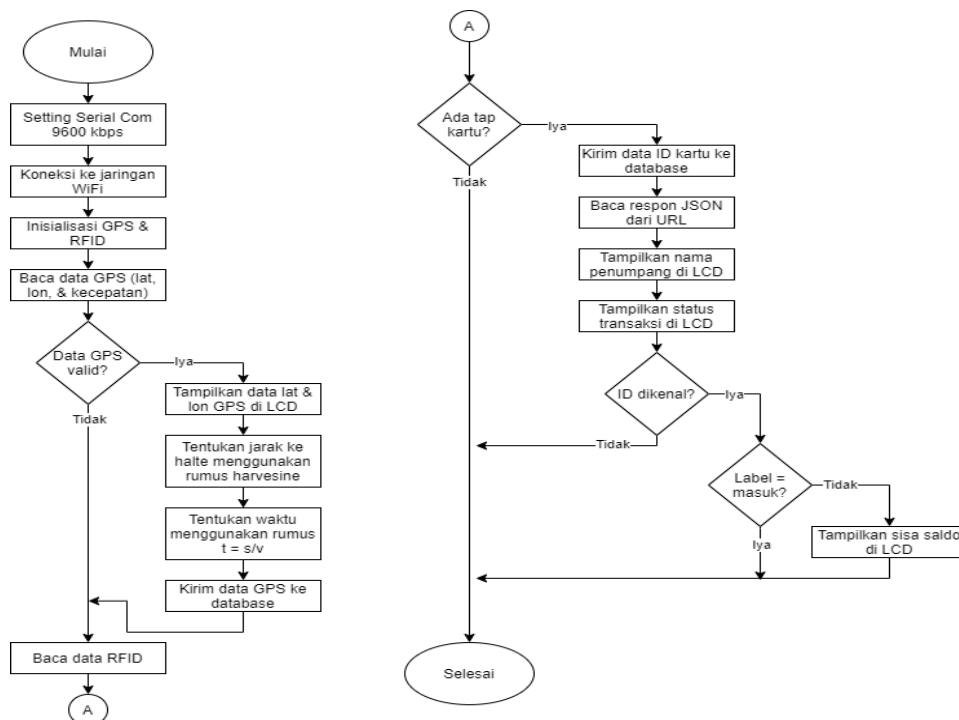
Gambar 1. Blok diagram Real-Time Passenger Information System

Instalasi Real-Time Passenger Information System ini dibagi menjadi 3 bagian yaitu:

1. Bagian Bus, pada bagian ini terjadi dua proses pengambilan data oleh sensor. Sensor GPS membaca data lokasi dan sensor RFID membaca data UID penumpang bus. Kedua proses ini dilakukan secara paralel dan realtime. Kontroler yang digunakan adalah NodeMCU untuk mengelola input dari sensor. Instruksi yang terjadi pada kontroler ini diantaranya adalah, mengenali UID penumpang dan membaca data GPS (latitude, longitude, kecepatan, jarak dan waktu).
2. Bagian Server, pada bagian ini pengiriman data dari kontroler NodeMCU ke database mySQL adalah melalui koneksi internet. Selain itu, data dari database akan ditampilkan pada sebuah website. Website berfungsi untuk menampilkan data dalam bentuk yang menarik, serta berisi informasi lengkap mengenai jadwal kedatangan bus, metode pembayaran, customer service, dan lain sebagainya.
3. Bagian output, pada bagian ini Information Display yang ada di halte akan menyajikan data dari website secara real-time

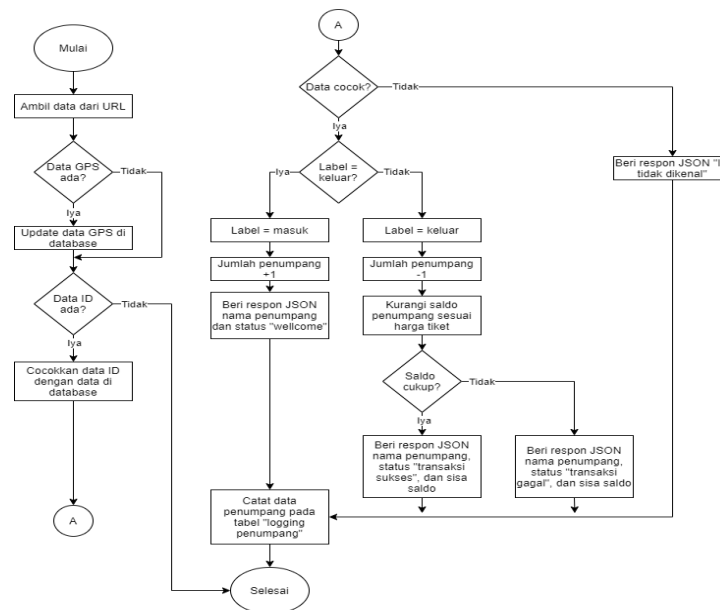
3.2 Pengujian kinerja sepeda listrik

Flowchart dari Real Time Passenger Information System untuk program pada NodeMCU dapat dilihat pada Gambar 2.



Gambar 2. Flowchart Real Time Passenger Information System Program pada NodeMCU

Flowchart dari Real Time Passenger Information System untuk program pada Server dapat dilihat pada Gambar 3.



Gambar 3. Flowchart Real Time Passenger Information System Program pada Server

3.3 Perancangan Hardware

Hardware yang digunakan ada 6 yaitu NodeMCU sebagai controller, GPS Ublox Neo 6 MV2, MFRC522 RFID reader, LCD I2C, buzzer, dan 12V Accu Battery. NodeMCU digunakan sebagai controller karena beragam fiturnya yang sangat penting untuk sistem ini. Fitur itu adalah memiliki built-in wireless adapter sehingga dapat terkoneksi ke jaringan internet untuk koneksi dengan database.

Module GPS Ublox Neo 6MV2 menggunakan chip 6M. Chip ini hanya dapat berkomunikasi dengan GNSS milik Amerika yaitu GPS. Tegangan supply yang dibutuhkan adalah 3,3 - 5 V. Komunikasi chip GPS dengan kontroler adalah UART. Untuk data GPS menggunakan protokol NMEA yaitu standar protokol GPS

3.4 Perancangan Database

Data dari NodeMCU akan disimpan dalam satu database yang terdiri dari beberapa tabel. Tabel pertama dan kedua dengan nama `data_gps` dan `data_gps2` akan berisi data logging dari sensor GPS pada bus 1 dan bus 2. Data sensor GPS yang di-logging diantaranya adalah latitude, longitude, kecepatan, jarak, waktu, dan waktu pengambilan data. Nantinya data ini akan digunakan untuk mengisi parameter pada sistem tracking menggunakan google maps API. Tabel `data_rfid` akan berisi informasi semua pengguna bus seperti nomor RFID, nomor HP, nama, email, password, dan sisa saldo. Tabel `jumlah_penumpang` akan menampilkan jumlah penumpang yang ada di setiap bus. Data pada tabel ini digunakan untuk menentukan jumlah kursi tersisa yang ada di setiap bus. Tabel `logging_penumpang` berisi tentang data logging dari setiap transaksi yang dilakukan oleh penumpang bus.

Tabel 1. Data Logging Sensor GPS

#	Name	Type	Collation	Attributes	Null	Default	Comments	Extra
1	id	int(6)		UNSIGNED	No	None		AUTO_INCREMENT
2	latitude	double(10,6)		UNSIGNED	Yes	NULL		
3	logitude	double(10,6)		UNSIGNED	Yes	NULL		
4	kecepatan	double(10,6)		UNSIGNED	No	None		
5	jarak	double(10,6)		UNSIGNED	No	None		
6	waktu	float(10,2)		UNSIGNED	No	None		
7	reding_time	datetime			No	None		

Tabel 2. Data UID Pengguna Bus Trans Metro Pekanbaru

#	Name	Type	Collation	Attributes	Null	Default	Comments	Extra
1	id	int(11)			No	None		AUTO_INCREMENT
2	rfid	varchar(20)	latin1_swedish_ci		No	None		
3	nama	varchar(20)	latin1_swedish_ci		No	None		
4	email	varchar(255)	latin1_swedish_ci		No	None		
5	no_hp	varchar(16)	latin1_swedish_ci		No	None		
6	password	varchar(255)	latin1_swedish_ci		No	None		
7	saldo	Int(50)			No	None		
8	label	Enim('keluar','masuk')	latin1_swedish_ci		No	Keluar		

Tabel 3. Datalogging Transaksi Penumpang Bus

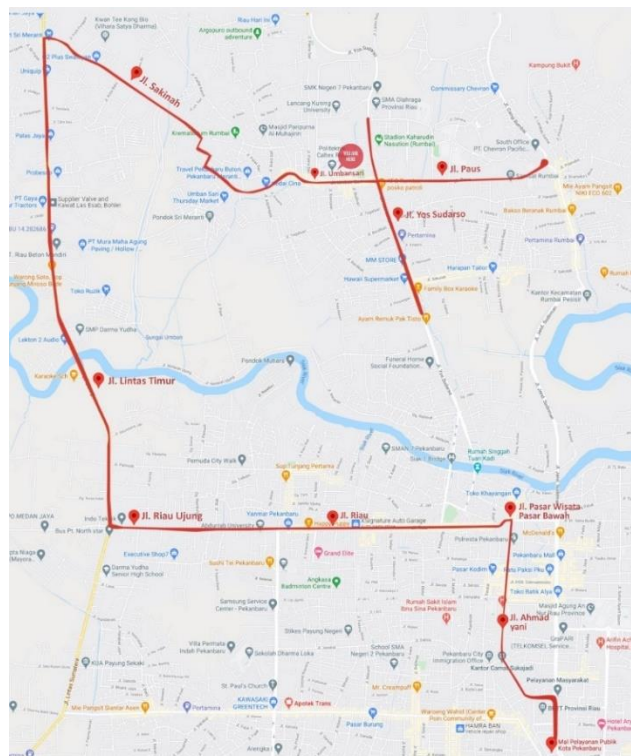
#	Name	Type	Collation	Attributes	Null	Default	Comments	Extra
1	id	int(11)			No	None		AUTO_INCREMENT
2	nama	varchar(50)	latin1_swedish_ci		No	None		
3	kode_bus	varchar(50)	latin1_swedish_ci		No	None		
4	UID	varchar(50)	latin1_swedish_ci		No	None		
5	status_transaksi	varchar(50)	latin1_swedish_ci		No	None		
6	sisa_saldo	varchar(50)	latin1_swedish_ci		No	None		
7	waktu	datetime			No	None		

Tabel 4. Data Jumlah Penumpang Bus

#	Name	Type	Collation	Attributes	Null	Default	Comments	Extra
1	id	int(11)			No	None		AUTO_INCREMENT
2	nama	varchar(30)	latin1_swedish_ci		No	None		
3	jumlah_penumpang	varchar(30)	latin1_swedish_ci		No	None		

3.5 Perancangan Database

Untuk jalur yang akan digunakan untuk pengujian sistem akan dibuat 2 jalur yang diambil dari rute bus koridor 8A. Jalur 1 dari Halte PCR – Halte Bundaran Chevron. Lalu jalur kedua dimulai dari Halte Stadion – Halte PCR.

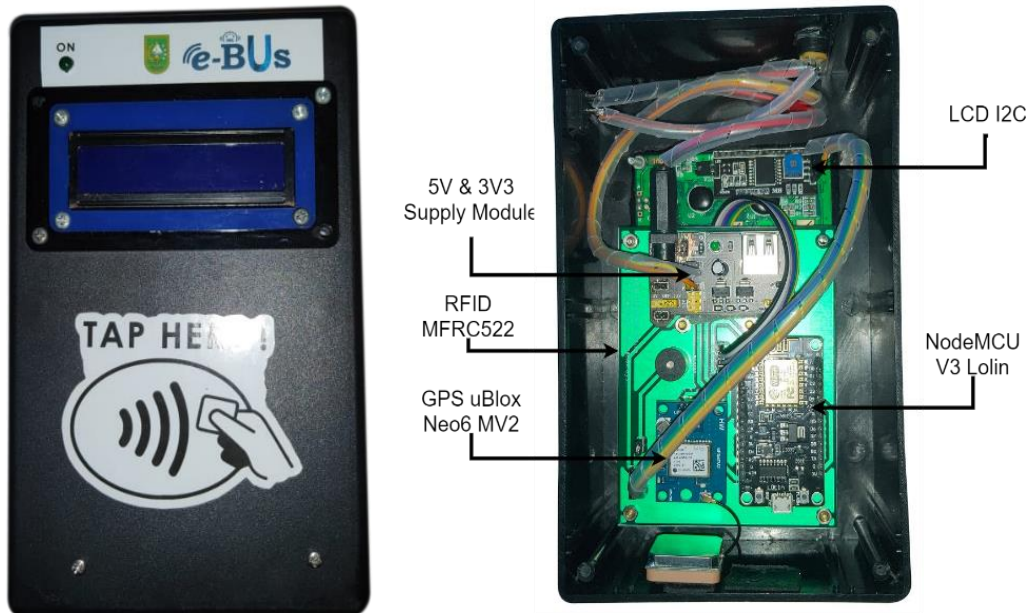


Gambar 2. Jalur Bus Trans Metro Pekanbaru Koridor 8A

4. Pengujian dan Analisa

4.1 Hasil Perancangan

Tampilan hardware rangkaian kontrol dan pengemasan hasil perancangan dapat dilihat pada Gambar 5. Kartu pembayaran yang digunakan pada sistem ini dapat dilihat pada Gambar 6. Sedangkan kartu voucher isi ulang yang digunakan pada sistem ini dapat dilihat pada Gambar 7.



Gambar 3. Tampilan hardware Real Time Passenger Information System



Gambar 4. Kartu e-Bus



Gambar 5. Voucher Isi Ulang Kartu e-Bus

4.2 Pengujian dan Analisa

Pengujian dilakukan dengan titik 0 berada pada posisi latitude 0.569063, dan longitude 101.425518 (Halte PCR). Pergerakan bus dimulai dari Halte PCR ke Halte Bundaran Chevron. Alat ini mengirim data posisi ke server setiap 10 detik sekali. Saat data posisi masuk ke server, maka data tersebut akan diolah untuk mendapatkan data jarak bus ke halte.

Tabel 5. Data Jarak Sensor GPS

No	Latitude GPS	Longitude GPS	Jarak (m)	Jarak (m) Google Maps	Jarak (m) (speedometer)	Delta Jarak (m)	Error Jarak (%)
1	0.569053	101.425559	5.21	5	0	0.21	4.03
2	0.568994	101.425720	24.16	19	-	5.16	21.34
3	0.569114	101.425888	41.95	38	-	3.95	9.42
4	0.569125	101.426528	113.04	109	-	4.04	3.57
5	0.569096	101.427162	183.27	179	-	4.27	2.33
6	0.569104	101.428016	278.28	274	-	4.28	1.54
7	0.569278	101.428916	379.10	374	-	5.10	1.35
8	0.569227	101.429550	449.13	445	-	4.13	0.92
9	0.569311	101.429641	459.76	456	-	3.76	0.82
10	0.569444	101.429954	495.53	507	-	11.47	2.31
11	0.569356	101.430877	597.25	637	-	39.75	6.66
12	0.569302	101.431854	705.44	747	-	41.56	5.89
13	0.569277	101.432876	818.96	857	-	38.04	4.64
14	0.569284	101.433769	918.20	956	-	37.80	4.12
15	0.569307	101.434722	1024.27	1066	-	41.73	4.07
16	0.569348	101.435760	1139.72	1186	-	46.28	4.06
17	0.569308	101.437065	1284.63	1326	-	41.37	3.22
18	0.569440	101.438148	1405.42	1456	-	50.58	3.60
19	0.569472	101.439300	1533.57	1586	-	52.43	3.42
20	0.569484	101.440223	1636.21	1686	-	49.79	3.04
21	0.569505	101.441101	1733.79	1784	-	50.21	2.90
22	0.569488	101.442131	1848.22	1882	-	33.78	1.83
23	0.569407	101.443374	1986.26	2022	-	35.74	1.80
24	0.569435	101.443504	2000.74	2037	-	36.26	1.81
25	0.570292	101.445327	2207.29	2277	-	69.71	3.16
26	0.570235	101.445381	2212.83	2312	2300	99.17	4.48
Rata-rata						31.18	4.09

Data pada Tabel 5. menunjukkan nilai latitude, longitude dan jarak, yang terbaca dari sensor GPS. Dari data tersebut didapat nilai jarak yang terus bertambah, hal ini dikarenakan bus bergerak dari titik 0 (Halte PCR) menuju Halte Bundaran Chevron. Perhitungan jarak tersebut dilakukan dengan menggunakan Rumus Haversine. Jarak tersebut dibandingkan dengan jarak yang diukur menggunakan Google Maps. Hasil perbandingan menunjukkan nilai yang hampir sama dengan error yang kecil yaitu 4.09%. Rata-rata perbedaan pembacaan jarak antara GPS dan Google Maps adalah 31.18 m.

Selain itu juga dilakukan pengukuran jarak dengan menggunakan speedometer. Pembacaan jarak dengan speedometer hanya memiliki ketelitian sebesar 100 m. Pembacaan jarak dengan speedometer pada saat sampai di halte Bundaran Chevron adalah sebesar 2300 m. Nilai tersebut sudah sangat mirip dengan jarak yang terbaca pada sensor GPS dan jarak terbaca pada Google Maps.

Jarak yang diukur menggunakan Google Maps menunjukkan nilai yang hampir sama dengan jarak yang terukur pada sensor GPS. Jarak yang terbaca pada Google Maps digunakan sebagai acuan data sebenarnya. Rata-rata error dari pengukuran jarak adalah 4.09 %.

4.3 Pengujian dan Analisa

Data kecepatan bus yang terbaca pada data Tabel 6 bersumber dari sensor GPS. Kecepatan bus yang terbaca terus bertambah pada data nomor 1 hingga 4, hal ini menandakan bus sedang bergerak dari keadaan diam. Bus terus bergerak dengan kecepatan yang berubah-ubah pada data nomor 5 hingga 10. Data nomor 11 hingga 12 menunjukkan nilai kecepatan yang semakin berkurang hingga bus berhenti. Data kecepatan tetap tidak bisa 0 meskipun bus dalam keadaan diam.

Tabel 6. Data Kecepatan Sensor GPS

No	Latitude GPS	Longitude GPS	Kecepatan GPS (kmph)	Kec. Smartphone (kmph)	Delta Kecepatan	Error Kecepatan (%)
1	0.569127	101.423504	0.74	1.00	0.26	34.99
2	0.569120	101.423480	0.20	1.00	0.80	25.58
3	0.569099	101.423560	7.37	8.00	0.63	8.53
4	0.569087	101.424072	25.04	15.00	10.04	40.09
5	0.569101	101.424768	29.69	35.00	5.31	17.89
6	0.569098	101.425432	23.89	31.00	7.11	29.76
7	0.569118	101.426184	32.93	27.00	5.93	18.00
8	0.569153	101.427056	31.02	27.00	4.02	12.96
9	0.569195	101.427888	33.37	36.00	2.63	7.87
10	0.569234	101.428696	28.28	31.00	2.72	9.62
11	0.569251	101.429160	5.48	14.00	8.52	64.36
12	0.569273	101.429224	0.37	1.00	0.63	58.83
Rata-rata						27.37

Pengujian ini dilakukan saat bus berada pada posisi 0.569127, 101.423504 (Halte Unilak) hingga posisi 0.569273, 101.429224 (Halte Taman PCR). Sebagai perbandingan datanya digunakan data kecepatan dari GPS smartphone yang direkam dan dicocokkan berdasarkan waktu rekamannya dan data waktu pada kolom `reading_time` yang ada di database. Error yang diberikan sensor GPS cukup besar pada data nomor 1 hingga 4 (bus bergerak dari kondisi diam) dan data nomor 11 hingga 12 (bus berhenti dari kondisi bergerak). Nilai error pembacaan kecepatan GPS cukup kecil pada saat bus bergerak dengan kecepatan di atas 27 kmph. Rata-rata error dari pembacaan kecepatan sensor GPS adalah 27.37%.

4.4 Pengujian dan Analisa

5. Tabel 7. Data Waktu Sensor GPS

No	Latitude GPS	Longitude GPS	Waktu GPS (s)	Waktu Stopwatch (s)	Delta waktu	Error waktu (%)
1	0.569123	101.4261	10.41	10	0.41	3.94
2	0.569132	101.4267	18.99	20	1.01	5.32
3	0.569144	101.4272	37.60	30	7.60	20.21
4	0.569170	101.4278	39.22	40	0.78	1.99
5	0.569222	101.4284	45.97	50	4.03	8.77
6	0.569266	101.4292	56.66	60	3.34	5.89
7	0.569370	101.4297	136.05	70	66.05	48.55
8	0.570118	101.4296	50.67	80	29.33	57.88
9	0.570979	101.4294	49.97	90	40.33	80.11
10	0.571952	101.4292	52.67	100	47.33	89.86
11	0.572754	101.4291	80.32	110	29.68	36.95
12	0.573391	101.4291	110.86	120	9.14	8.24
Rata-rata						32.68

Data pada Tabel 7. merupakan data waktu hasil pengolahan dari jarak dan kecepatan pada sensor GPS. Data waktu tersebut didapatkan dengan rumus:

$$s=v/t$$

(1)

Keterangan:

v = kecepatan bus (m/s)

s = jarak bus ke halte (m)

t = prediksi waktu kedatangan bus (s)

Dari Tabel 7 tersebut didapatkan data waktu yang semakin bertambah, hal ini dikarenakan bus bergerak meninggalkan titik 0 yaitu halte PCR. Data waktu sensor GPS dibandingkan dengan waktu dari stopwatch yang dimulai saat data pertama dari data waktu GPS masuk ke database. Karena data waktu GPS masuk ke database setiap 10 detik sekali, maka setiap bertambah 10 detik data tersebut dapat dibandingkan dengan data waktu dari stopwatch. Nilai error dari waktu dipengaruhi oleh kecepatan bus yang tidak konstan (berubah-ubah). Selain itu, error dari jarak juga mempengaruhi error dari waktu. Sehingga, error dari waktu adalah error kecepatan + error jarak. Rata-rata error dari waktu GPS adalah sebesar 32.68%.

5.1 Pengujian dan Analisa

Tabel 8. Hasil Pembacaan ID Kartu e-Bus

No.	Nama User	UID Kartu e-Bus
1.	Fadel Akbar	038A2603
2.	Annisa Ariesta	CBC9D600
3.	Farihan Jordi	A39D970C
4.	Fella Ulfa	6C7B4C79
5.	ID tidak dikenal	FAC08182

Untuk menguji RFID reader digunakan beberapa kartu e-Bus yang tidak diketahui UID-nya. RFID reader berhasil membaca UID dari kartu e-Bus, lalu mengirim nya ke server dan menampilkan nama user pada LCD. Pada data nomor 5, ID kartu e-Bus belum didaftarkan pada server, sehingga tampilan nama user pada LCD adalah "ID tidak dikenal". ID tersebut perlu didaftarkan terlebih dahulu pada menu register yang ada di website bus trans metro pekanbaru <http://rtpisv2.pocari.id/transmetro/>.

Tabel 9. Data Pengujian Pemotongan Saldo Kartu e-Bus

Nama	UID Kartu	Harga Tiket	Saldo Sebelum	Saldo Sesudah
Fadel Akbar	038A2603		50000	46000
Annisa Ariesta	CBC9D600		52000	48000
Farihan Jordi	A39D970C	4000	33000	29000
Fella Ulfa	6C7B4C79		40000	36000
Oktofiandi	FAC08182		3000	3000
Robika				

Percobaan selanjutnya adalah untuk memotong saldo dari kartu e-Bus penumpang berdasarkan harga tiket bus. Harga tiket bus yang ditetapkan oleh Pemerintah Kota Pekanbaru adalah Rp 4000. Dari 4 percobaan diatas, sistem pembayaran berhasil membaca kartu e-Bus saat masuk dan memotong saldonya saat keluar

6. Kesimpulan

Dari hasil perancangan, pengujian dan analisa data maka dapat disimpulkan sebagai berikut. GPS memiliki keakuratan yang tinggi dalam menentukan posisi dalam keadaan diam yaitu rata-rata error latitude 0,001450% dan rata-rata error longitude 0,000001%. Rata-rata kesalahan pengukuran jarak pada saat posisi bus diam adalah 16,35%. Saat bus dalam keadaan bergerak, rata-rata kesalahan pengukuran jarak adalah 4,09% pada jalur Halte PCR – Halte Bundaran Chevron dan 20,83% pada jalur Halte Stadion – Halte PCR. Penentuan kecepatan dari GPS kurang tepat untuk kecepatan rendah karena posisi yang terus berubah meski benda tidak

bergerak. Rata-rata kesalahan pembacaan kecepatan GPS adalah 27,37%. Rata-rata kesalahan pengukuran waktu estimasi kedatangan bus adalah 32,68%. Sistem berhasil memotong saldo kartu e-Bus penumpang berdasarkan harga tiket bus.

7. Daftar Pustaka

- [1] GoRiau, "Sepuluh Tahun Lagi, Kepadatan Pekanbaru Setara Jakarta," GoRiau, 2013. <https://www.goriau.com/berita/baca/sepuluh-tahun-lagi-kepadatan-pekanbaru-setara-jakarta.html>
- [2] Albanna M.H, "Rancang Bangun Pemantau Posisi Armada Transportasi Umum pada Smart Transportation," ITS Publisher, 2017.
- [3] A. Wardana, Y. Palapa Wijaya, and E. Susianti, "Data Logging pada Real Time Passenger Information System Berbasis NI myRIO," *Jurnal Elektro dan Mesin Terapan*, vol. 4, no. 2, pp. 1–10, 2018, doi: 10.35143/elementer.v4i2.2081.
- [4] L. Cachulo, C. Rabadão, T. Fernandes, F. Perdigoto, and S. Faria, "Real-Time Information System for Small and Medium Bus Operators," *Procedia Technology*, vol. 5, pp. 455–461, 2012, doi: 10.1016/j.protcy.2012.09.050.
- [5] I. Ogan Ilir and A. Rifai, "Sistem Informasi Pemantauan Posisi Kendaraan Dinas Unsri Menggunakan Teknologi GPS," *Jurnal Sistem Informasi (JSI)*, vol. 5, no. 2, pp. 603–610, 2013, [Online]. Available: <http://ejournal.unsri.ac.id/index.php/jsi/index>
- [6] R. Hanifah, R. R. Isnanto, and Y. Christyono, "Simulasi Sistem Informasi Geografis (SIG) Pemantauan Posisi Kendaraan Via SMS Gateway," vol. 12, no. 2, pp. 45–49, 2010.
- [7] B. Janarthanan and T. Santhanakrishnan, "Real time metroplitan bus positionin system desing using GPS and GSM," *IEEE*, 2014.
- [8] P. D. Patinge, "Smart Onboard Public Information System using GPS & GSM Integration for Public Transport," 2012.
- [9] G. Zhitao, W. Wenhao, L. Chan, Y. Jinli, and G. Junhua, "Design of remote data acquisition system of passenger flow based on GPRS," *International Conference On Computer Design and Applications*, 2010.
- [10] P. W. Buana, I. Sukarsa, I. B. G. Purwania, and I. Prasetya, "Real Time Trans Bus Tracking and Passenger Information System using Hybrid Application Technology," *International Journal of Software Engineering and its Applications*, 2016.